

ОКП РБ 25.21.12.310
ОКП РБ 25.21.12.320
ОКП РБ 25.21.12.710



**КОТЛЫ ОТОПИТЕЛЬНЫЕ ВОДОГРЕЙНЫЕ СТАЛЬНЫЕ
ТЕПЛОПРОИЗВОДИТЕЛЬНОСТЬЮ
12,5 кВт, 16 кВт, 20 кВт**

**РУКОВОДСТВО ПО ЭКСПЛУАТАЦИИ
КС 20.00.00.00 РЭ**



Содержание

1 Общие указания	5
2 Основные сведения об изделии и технические характеристики	6
3 Комплектность	10
4 Указания мер безопасности и пожарной безопасности	10
5 Устройство котла	13
6 Монтаж котла	19
7 Порядок работы котла на твердом топливе	25
8 Порядок работы котла на природном газе	26
9 Порядок работы котла с водоподогревателем	26
10 Техническое обслуживание котла	27
11 Аварийная остановка котла	27
12 Возможные неисправности и способы их устранения	28
13 Правила транспортирования и хранения	29
14 Гарантийные обязательства	30
15 Сведения о цене	31
16 Утилизация	31
17 Свидетельство о приемке	32
18 Свидетельство о продаже	32
19 Талон на установку	32

1 Общие указания

1.1 Настоящее руководство по эксплуатации распространяется на котлы отопительные водогрейные стальные (далее котлы), работающие на природном газе и твердых видах топлива с номинальной тепловой мощностью 12,5 кВт, 16 кВт, 20 кВт.

1.2 Перед монтажом и эксплуатацией отопительного котла необходимо ознакомиться с настоящим руководством по эксплуатации и руководством по эксплуатации на газогорелочное устройство (для котлов, работающих на природном газе).

ВНИМАНИЕ!!!

КОТЕЛ НА ТВЕРДОМ ТОПЛИВЕ ВВОДИТСЯ В ЭКСПЛУАТАЦИЮ ОБУЧЕННЫМИ РАБОТНИКАМИ ОРГАНИЗАЦИИ, ИМЕЮЩЕЙ ПРАВО НА ВЫПОЛНЕНИЕ ДАННЫХ ВИДОВ РАБОТ.

КОТЕЛ ДЛЯ РАБОТЫ НА ПРИРОДНОМ ГАЗЕ ВВОДИТСЯ В ЭКСПЛУАТАЦИЮ РАБОТНИКАМИ ЭКСПЛУАТАЦИОННОЙ СЛУЖБЫ ГАЗОВОГО ХОЗЯЙСТВА, КОТОРЫЕ ТАКЖЕ ПРОВОДЯТ НАСТРОЙКУ, ПРОФИЛАКТИЧЕСКОЕ ОБСЛУЖИВАНИЕ, УСТРАНЕНИЕ НЕИСПРАВНОСТЕЙ АВТОМАТИКИ И ГАЗОГОРЕЛОЧНОГО УСТРОЙСТВА.

ПРИ ВВОДЕ КОТЛА В ЭКСПЛУАТАЦИЮ ОБЯЗАТЕЛЬНО ЗАПОЛНЯЕТСЯ ТАЛОН НА УСТАНОВКУ.

1.3 Проверка и очистка дымохода, ремонт и наблюдение за системой водяного отопления производится владельцем совместно с работниками эксплуатационной службы.

1.4 Требования к монтажу, наладке, эксплуатации, ремонту и техническому обслуживанию должны соответствовать «Правилам по обеспечению промышленной безопасности при эксплуатации паровых котлов с давлением пара не более 0,07 МПа (0,7 бар) и водогрейных котлов с температурой нагрева воды не выше 115 °С».

1.5 Монтаж и эксплуатация котлов, работающих на газообразном топливе должны соответствовать «Правилам промышленной безопасности в области газоснабжения Республики Беларусь».

1.6 Требования пожарной безопасности при монтаже и эксплуатации котла должны соответствовать ППБ Беларуси 01-2014.

2 Основные сведения об изделии и технические данные

2.1 Котлы изготавливают по конструкторской документации, разработанной в установленном порядке, и соответствуют ТУ ВУ 200023205.020 – 2016 и ГОСТ 20548-93.

2.2 Котлы изготавливают в климатическом исполнении УХЛ4.2 по ГОСТ 15150-69.

2.3 Котлы предназначены для теплоснабжения и горячего водоснабжения индивидуальных жилых домов и зданий коммунально-бытового назначения, оборудованных системой водяного отопления с естественной или принудительной циркуляцией, с рабочим давлением воды до 0,1 МПа и максимальной температурой воды на выходе из котла до 95 °С.

2.4 Котлы изготавливаются универсальными – работающими при соответствующем переоборудовании на твёрдом топливе (антрацит) или природном газе (метан, с номинальным давлением $P=0,3$ МПа).

В котле возможно также сжигание торфяных брикетов, каменных и бурых углей, качество которых соответствует нормам топлива для коммунально-бытовых нужд, а также дров. В этом случае производительность котла, к.п.д. и продолжительность рабочего цикла будет отличаться от величин, указанных в таблицах 2.1 - 2.3.

2.5 Для сжигания природного газа котёл оборудуется газогорелочным устройством.

2.6 В зависимости от вида топлива и применения выпускаются следующие модификации:

- стальной котёл для работы на твёрдом топливе: КС-Т-12,5, КС-Т-16, КС-Т-20.

- стальной котёл для работы на природном газе: КС-Г-12,5, КС-Г-16, КС-Г-20 с использованием соответственно устройств газогорелочных УГГ-15, УГГ-19, УГГ-24.

- стальной универсальный котёл для работы на природном газе и твёрдом топливе: КС-ТГ-12,5, КС-ТГ-16, КС-ТГ-20 с использованием соответственно устройств газогорелочных УГГ-15, УГГ-19, УГГ-24.

2.7 Котлы модификации 12,5-01, 16-01, 20-01 предназначены и для горячего водоснабжения.

2.8 Ориентировочно котёл КС-ТГ-12,5 обеспечивает отопление зданий и сооружений со строительным объёмом 265 м³ при работе на твёрдом топливе и 440 м³ при работе на природном газе; котёл КС-ТГ-16 – соответственно 340 м³ и 560 м³; котёл КС-ТГ-20 соответственно 420 м³ и 700 м³.

2.9 Основные параметры котлов должны соответствовать указанным в таблицах 2.1 - 2.3.

Таблица 2.1 – Основные параметры и размеры котлов теплопроизводительностью 12,5 кВт

Наименование показателя	Значение					
	КС-ТГ-12,5	КС-ТГ-12,5-01	КС-Г-12,5	КС-Г-12,5-01	КС-Т-12,5	КС-Т-12,5-01
Номинальная теплопроизводительность, кВт	12,5					
Коэффициент полезного действия при сжигании, %, не менее						
- твердого топлива	76,6	76,6	-	-	76,6	76,6
- природного газа	83,3	83,3	83,3	83,3	-	-
Разряжение за котлом, Па, не более	25					
Продолжительность рабочего цикла при сжигании твердого топлива, час, не менее	8	8	-	-	8	8
Температура продуктов сгорания на выходе из котла, °С, не менее	110	110	110	110	140	140
Рабочее давление воды на входе в систему горячего водоснабжения, мПа						
- минимальное	-	0,1	-	0,1	-	0,1
- максимальное	-	0,6	-	0,6	-	0,6
Условный проход патрубков присоединения к системе отопления, мм	50					
Номинальный расход воды через водоподогреватель при разности температуры воды 35°С, л/ч, не менее	-	250	-	250	-	250
Основные габаритные размеры по корпусу, мм, не более						
- высота	760+5	760+5	760+5	760+5	760+5	760+5
- длина	408+3	408+3	408+3	408+3	408+3	408+3
- ширина	430+3	430+3	430+3	430+3	430+3	430+3
Масса котла без упаковки, кг, не более	87	92	74	79	81	86

Таблица 2.2 – Основные параметры и размеры котлов теплопроизводительностью 16 кВт

Наименование показателя	Значение					
	КС-ТГ-16	КС-ТГ-16-01	КС-Г-16	КС-Г-16-01	КС-Т-16	КС-Т-16-01
Номинальная теплопроизводительность, кВт	16					
Коэффициент полезного действия при сжигании, %, не менее						
- твердого топлива	77,0	77,0	77,0	77,0	77,0	77,0
- природного газа	83,8	83,8	83,8	83,8	83,8	83,8
Разряжение за котлом, Па, не более	25					
Продолжительность рабочего цикла при сжигании твердого топлива, час, не менее	8	8	8	8	8	8
Температура продуктов сгорания на выходе из котла, °С, не менее	110	110	110	110	140	140
Рабочее давление воды на входе в систему горячего водоснабжения, мПа						
- минимальное	-	0,1	-	0,1	-	0,1
- максимальное	-	0,6	-	0,6	-	0,6
Условный проход патрубков присоединения к системе отопления, мм	50					
Номинальный расход воды через водоподогреватель при разности температуры воды 35°С, л/ч, не менее	-	250	-	250	-	250
Основные габаритные размеры по корпусу, мм, не более						
- высота	923+5	923+5	923+5	923+5	923+5	923+5
- длина	408+3	408+3	408+3	408+3	408+3	408+3
- ширина	430+3	430+3	430+3	430+3	430+3	430+3
Масса котла без упаковки, кг, не более	94	99	78	83	92	97

Таблица 2.3 – Основные параметры и размеры котлов теплопроизводительностью 20 кВт

Наименование показателя	Значение					
	КС-ТГ-20	КС-ТГ-20-01	КС-Г-20	КС-Г-20-01	КС-Г-20	КС-Г-20-01
Номинальная теплопроизводительность, кВт	20					
Коэффициент полезного действия при сжигании, %, не менее						
- твердого топлива	77,1	77,1	77,1	77,1	77,1	77,1
- природного газа	84,1	84,1	84,1	84,1	84,1	84,1
Разряжение за котлом, Па, не более	25					
Продолжительность рабочего цикла при сжигании твердого топлива, час, не менее	8	8	8	8	8	8
Температура продуктов сгорания на выходе из котла, °С, не менее	140	140	140	140	140	140
Рабочее давление воды на входе в систему горячего водоснабжения, мПа						
- минимальное	-	0,1	-	0,1	-	0,1
- максимальное	-	0,6	-	0,6	-	0,6
Условный проход патрубков присоединения к системе отопления, мм	50					
Номинальный расход воды через водоподогреватель при разности температуры воды 35°С, л/ч, не менее	-	250	-	250	-	250
Основные габаритные размеры по корпусу, мм, не более						
- высота	923+5	923+5	923+5	923+5	923+5	923+5
- длина	551+3	551+3	551+3	551+3	551+3	551+3
- ширина	430+3	430+3	430+3	430+3	430+3	430+3
Масса котла без упаковки, кг, не более	123	128	105	110	119	124

3 Комплектность

3.1 Котлы комплектуются для работы на одном виде топлива. По согласованию с потребителем следует комплектовать котлы для работы на двух видах топлива.

3.2 Комплектность котлов – согласно таблице 3.1.

Необходимость комплектации по пп. 12, 13, 14, 15 таблицы 3.1 производится по согласованию с потребителем.

4. Указание мер безопасности и пожарной безопасности

4.1 Помещение, в котором устанавливается котел, должно быть оборудовано дымоходом и вентиляционным каналом.

Дымовая труба, каналы дымохода и вентиляции должны соответствовать строительным нормам СНиП II-35-76. Площадь сечения дымовой трубы должны быть не менее чем размер дымоотводящего патрубка в котле.

4.2 При установке котла на сгораемые конструкции здания пол под котлом необходимо защитить от возгорания негорючим листовым или плиточным материалом, а перед лицевой стороной котла пол выложить несгораемым листовым или плиточным материалом размером 700x500 мм, расположенным длинной его стороной вдоль котла. В остальных направлениях пол выложить несгораемым листовым или плиточным материалом выступая за габариты корпуса котла на 100 мм.

4.3 Расстояние от боковых поверхностей котла до стен при установке котла в жилом здании должно быть не менее 0,5 м, а перед фронтом котла не менее 1,25 м.

4.4 При эксплуатации системы отопления необходимо следить, за наличием воды в расширительном бачке. Во избежание прекращения циркуляции воды, не допускается работа системы отопления частично заполненной водой.

4.5 При прекращении работы котла в зимнее время на продолжительный срок необходимо полностью освободить систему от воды во избежание ее замерзания.

В случае, если вода своевременно не была слита, при пуске котла в зимнее время необходимо проверять отопительную систему на отсутствие в трубопроводе «ледяных пробок». Контроль отсутствия «ледяных пробок» производится проливом воды через отопительную систему из бака расширительного с выходом воды через выпускной вентиль. Устранение льда из трубопроводов производится путем их прогрева горячим песком или переносными электрообогревательными приборами.

Таблица 3.1 – Комплектность котлов

Наименования комплектующих	Количество на котёл																		
	КС-Т-20-01	КС-Т-20	КС-Г-20-01	КС-Г-20	КС-ТГ-20-01	КС-ТГ-20	КС-Т-16-01	КС-Т-16	КС-Г-16-01	КС-Г-16	КС-ТГ-16-01	КС-ТГ-16	КС-Т-12,5-01	КС-Т-12,5	КС-Г-12,5-01	КС-Г-12,5	КС-ТГ-12,5-01	КС-ТГ-12,5	
1 Котел	1	1	1	1	1	1	1	1	1	1	1	1	1	1	1	1	1	1	1
2 Руководство по эксплуатации	1	1	1	1	1	1	1	1	1	1	1	1	1	1	1	1	1	1	1
3 Указатель температуры	1	1	1	1	1	1	1	1	1	1	1	1	1	1	1	1	1	1	1
4 Дверца нижняя в сборе	1	1	-	-	1	1	1	-	-	1	1	1	1	1	-	-	1	1	1
5 Колосник передний с осью	1	1	-	-	1	1	1	-	-	1	1	1	1	1	-	-	1	1	1
6 Колосник задний	1	1	-	-	1	1	1	-	-	1	1	1	1	1	-	-	1	1	2
7 Щиток	1	1	-	-	1	1	1	-	-	1	1	1	1	1	-	-	1	1	1
8 Скребок-кочерга	1	1	-	-	1	1	1	-	-	1	1	1	1	1	-	-	1	1	1
9 Решётка передняя распределительная	1	1	1	1	-	-	1	1	1	1	1	1	-	-	1	1	1	1	-
10 Решётка задняя распределительная	1	1	1	1	-	-	1	1	1	1	1	1	-	-	1	1	1	1	-
11 Перегородка	2	2	2	2	-	-	2	2	2	2	2	2	-	-	2	2	2	2	-
12 Устройство газогорелочное	1	1	1	1	-	-	1	1	1	1	1	1	-	-	1	1	1	1	-
13 Руководство по эксплуатации устройства газогорелочного	1	1	1	1	-	-	1	1	1	1	1	1	-	-	1	1	1	1	-
14 Комплект крепления УГТ	1	1	1	1	-	-	1	1	1	1	1	1	-	-	1	1	1	1	-
15 Бачок расширительный	1	1	1	1	1	1	1	1	1	1	1	1	1	1	1	1	1	1	1

4.6 Не допускается кипение воды в котле и отопительной системе. При эксплуатации котла температура горячей воды не должна превышать 95 °С.

4.7 При эксплуатации котла рабочее давление воды в системе отопления не должно превышать 0,1 МПа.

ЗАПРЕЩАЕТСЯ!!!

- 1) ПРИМЕНЯТЬ В КАЧЕСТВЕ ТЕПЛОНОСИТЕЛЯ ДРУГИЕ ЖИДКОСТИ.
- 2) УСТАНОВЛИВАТЬ ЗАПОРНО-РЕГУЛИРУЮЩУЮ АРМАТУРУ НА ПОДАЮЩЕЙ ЛИНИИ ТРУБОПРОВОДА, СОЕДИНЯЮЩЕЙ СИСТЕМУ ОТОПЛЕНИЯ С РАСШИРИТЕЛЬНЫМ БАЧКОМ.
- 3) БЫСТРО ЗАПОЛНЯТЬ ГОРЯЧИЙ КОТЕЛ ХОЛОДНОЙ ВОДОЙ. БЫСТРОЕ НАПОЛНЕНИЕ ГОРЯЧЕГО КОТЛА ХОЛОДНОЙ ВОДОЙ ВЫЗОВЕТ ВЗРЫВ.
- 4) ПОЛЬЗОВАТЬСЯ ГОРЯЧЕЙ ВОДОЙ ИЗ ОТОПИТЕЛЬНОЙ СИСТЕМЫ ДЛЯ БЫТОВЫХ ЦЕЛЕЙ.
- 5) ПРИ ЗАМЕРЗАНИИ ВОДЫ В СИСТЕМЕ ОТОПЛЕНИЯ ОТОГРЕВАТЬ ПАЯЛЬНОЙ ЛАМПОЙ, ФАКЕЛОМ.
- 6) ЭКСПЛУАТИРОВАТЬ КОТЕЛ В ЗАМКНУТОЙ СИСТЕМЕ ОТОПЛЕНИЯ БЕЗ РАСШИРИТЕЛЬНОГО БАЧКА.
- 7) ТОПИТЬ КОТЕЛ С ОТКРЫТЫМИ ДВЕРЦАМИ, СУШИТЬ НА КОТЛЕ ИЛИ ВБЛИЗИ ЕГО ДРОВА, ОДЕЖДУ, ХРАНИТЬ ГОРЮЧИЕ МАТЕРИАЛЫ.

4.8 Неправильная эксплуатация газогорелочного устройства может вызвать взрыв и отравление.

ЗАПРЕЩАЕТСЯ!!!

- 1) ЭКСПЛУАТИРОВАТЬ КОТЕЛ ПРИ ПОЯВЛЕНИИ ЗАПАХА ГАЗА.
- 2) ПРИМЕНЯТЬ ОТКРЫТЫЙ ОГОНЬ ДЛЯ ОБНАРУЖЕНИЯ УТЕЧКИ ГАЗА.
- 3) ПРОВОДЯ РОЗЖИГ КОТЛА, И НАБЛЮДАЯ ЗА ГОРЕНИЕМ, ПРИБЛИЖАТЬ ЛИЦО К ЗАПАЛЬНОМУ ОТВЕРСТИЮ.
- 4) ЭКСПЛУАТИРОВАТЬ КОТЕЛ ПРИ НЕДОСТАТОЧНОЙ ТЯГЕ.
- 5) ЭКСПЛУАТИРОВАТЬ КОТЕЛ ПРИ НЕИСПРАВНОСТИ ГАЗОВОЙ СЕТИ, ДЫМОХОДА И ГАЗОГОРЕЛОЧНОГО УСТРОЙСТВА И ЕГО АВТОМАТИКИ.
- 6) ПРИМЕНЯТЬ ДЛЯ РОЗЖИГА ЛЕГКОВОСПЛАМЕНЯЮЩИЕСЯ ГОРЮЧИЕ ЖИДКОСТИ.

4.9 При неработающем котле все газовые краны: перед газогорелочным устройством и на спуске газопровода перед котлом - должны быть в закрытом положении.

ВНИМАНИЕ!!!

О ВСЕХ НЕПОЛАДКАХ В РАБОТЕ КОТЛА НА ПРИРОДНОМ ГАЗЕ НЕОБХОДИМО СООБЩИТЬ СЛУЖБЕ ГАЗОВОГО ХОЗЯЙСТВА – тел. - 104

5. Устройство котла

ВНИМАНИЕ!!!

КОНСТРУКЦИЯ КОТЛА, ВСЛЕДСТВИИ ЕГО ТЕХНИЧЕСКОГО СОВЕРШЕНСТВОВАНИЯ, МОЖЕТ ИМЕТЬ НЕКОТОРЫЕ ИЗМЕНЕНИЯ, НЕ УХУДШАЮЩИЕ ЕГО РАБОТУ, БЕЗ ОТРАЖЕНИЯ В РУКОВОДСТВЕ ПО ЭКСПЛУАТАЦИИ.

5.1 Котёл отопительный водогрейный стальной (рисунок 5.1) представляет собой сварную конструкцию прямоугольной формы, состоящую из топки 1, конвективного газохода 2 и кожуха 4. В нижней части топки устанавливают колосники 5 с шуровочным щитком 6. Для более полного омытия поверхности нагрева продуктами сгорания задняя стенка топки в верхней части выполнена в виде теплопоглощающего козырька 7.

Конвективный газоход представляет собой горизонтальный прямоугольный канал со встроенной теплопоглощающей наклоненной панелью 8.

На передней стенке котла размещены две дверцы:

- 1) верхняя 9 - для загрузки топлива и очистки конвективного газохода от сажи;
- 2) нижняя 10 - для обслуживания колосниковой решетки и зольника 11.

В нижней дверце имеется регулировочная дверца 12, которой с помощью ручки 13 (ручку необходимо вернуть при установке котла) регулируется подвод воздуха под колосники для горения топлива. Во втулку на крышке котла устанавливают указатель температуры (термометр) 14, показывающий температуру воды на выходе из котла.

В дымовом патрубке 15 размещён шибер 16 с рукояткой для регулирования величины разрежения за котлом. Вращение шибера ограничено упором. Шибер имеет два крайних положения. В одном - дымоход закрыт, в другом — полностью открыт. Положение шибера в дымоходе можно определить по расположению рукоятки шибера над дымоходом. Если рукоятка расположена вдоль оси котла и дымохода –

дымоход открыт. Расположение шиберов можно частично увидеть при открытой дверце в пролетах между дымоходом и теплопоглощающей панелью.

Над верхней дверцей, на передней стенке котла, расположен штуцер 17 для установки через переходной штуцер термодатчика устройства газогорелочного. В штуцер ввёрнута заглушка с прокладкой 18.

5.2 При работе котла на природном газе в комплекте с котлом поставляется устройство газогорелочное (рисунок 5.2), данное устройство устанавливается на передней части котла работниками газового хозяйства. Переоборудование котла для сжигания газа при помощи устройства газогорелочного выполняются в следующей последовательности:

1) снимается нижняя дверца котла 10 и вынимаются из топки колосники 5 и шуровочный щиток 6 (см. рисунок 5.1);

2) вместо колосников устанавливаются распределительные решетки 1 (см. рисунок 5.2);

3) в топке, на опорах (пластинах) внутренних стенок, устанавливаются перегораживающие листы (перегородки) 6 через дверцу 7 таким образом, чтобы они примыкали к передней стенке котла. Для прохода продуктов сгорания образуется зазор у задней стенки котла;

4) в отверстиях рамки нижней крепят планку крепления 5;

5) основная горелка 2 устанавливается и закрепляется на раме 3 устройства газогорелочного, рама с основной горелкой монтируется на нижней рамке котла;

6) для установки термодатчика 4 выкручивается заглушка с резиновой прокладкой из штуцера 8, резиновая прокладка снимается с заглушки и надевается на переходной штуцер 9. вворачивается в штуцер 8. Термодатчик через переходной штуцер устанавливается в котёл и закрепляется гайкой на переходном штуцере.

5.3 Устройство котла для работы на твердом топливе с водоподогревателем (рисунок 5.3) аналогично описанному в п. 5.1, отличается только наличием водоподогревателя.

5.4 Устройство котла для работы на газовом топливе с водоподогревателем (рисунок 5.4) аналогично описанному в п. 5.2, отличается только наличием водоподогревателя.

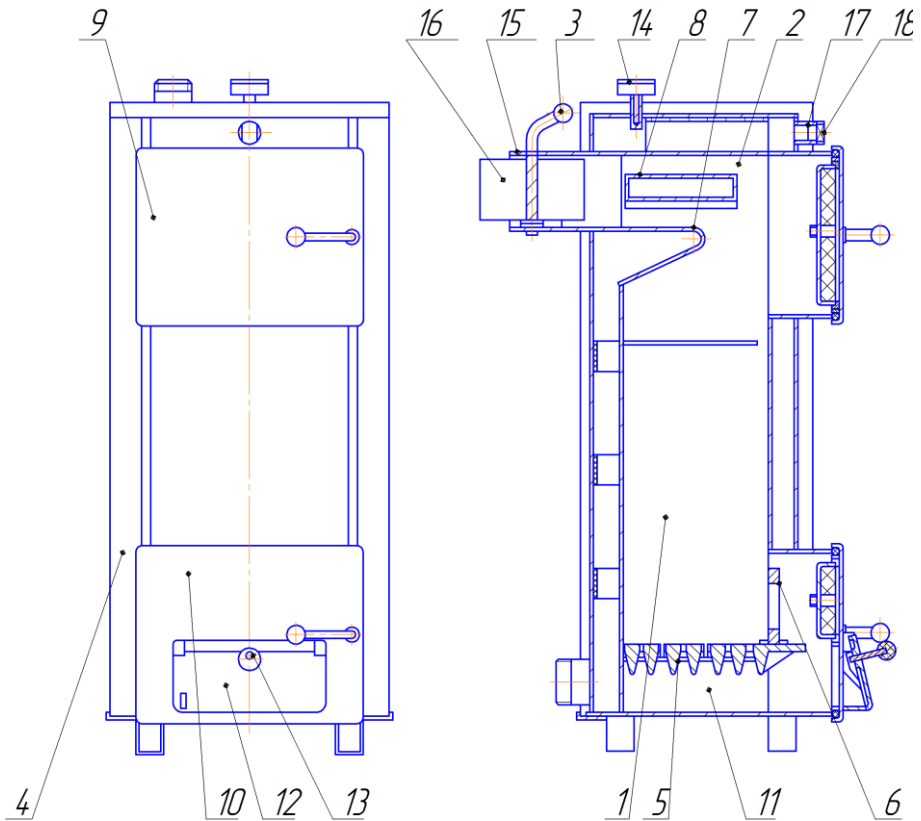


Рисунок 5.1 - Устройство котла для работы на твердом топливе.

- 1 – топка котла; 2 – конвективный газоход; 3 – ручка шибер; 4 – декоративный кожух; 5 – колосники; 6 – шуровочный щиток; 7 - теплопоглощающий козырёк; 8 – теплопоглощающая панель; 9 – верхняя дверца; 10 – нижняя дверца; 11 – зольник; 12 – регулировочная дверца; 13 – ручка; 14 – указатель температуры; 15 – дымовой патрубок; 16 – шибер; 17 – штуцер; 18 – заглушка с прокладкой.

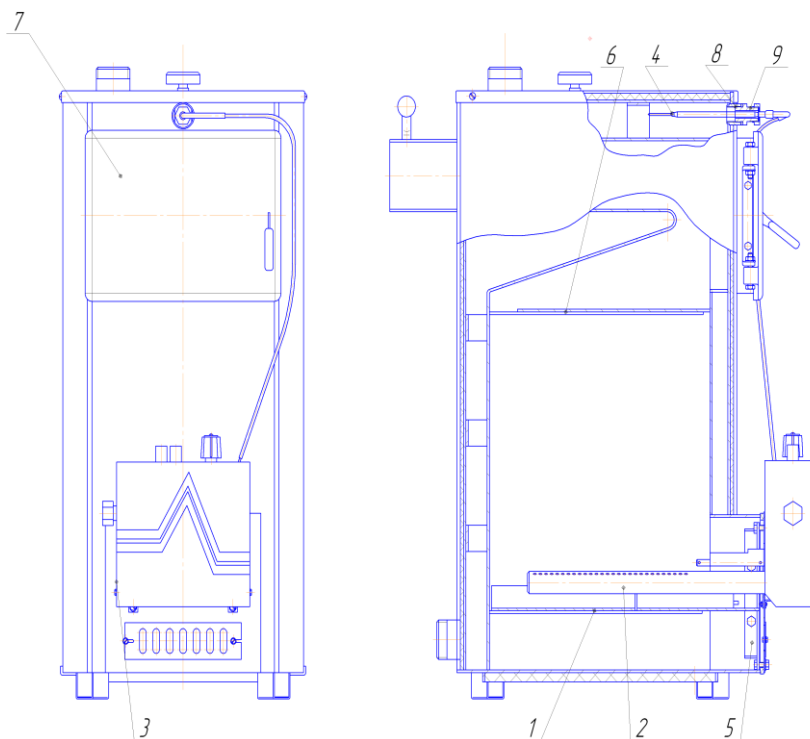


Рисунок 5.2 - Устройство котла для работы на природном газе.

- 1 – распределительные решетки; 2 – основная горелка; 3 – рама;
 4 – термодатчик; 5 – планки крепления;
 6 – перегораживающие листы (перегородки); 7 – верхняя дверца;
 8 – штуцер; 9 – переходной штуцер.

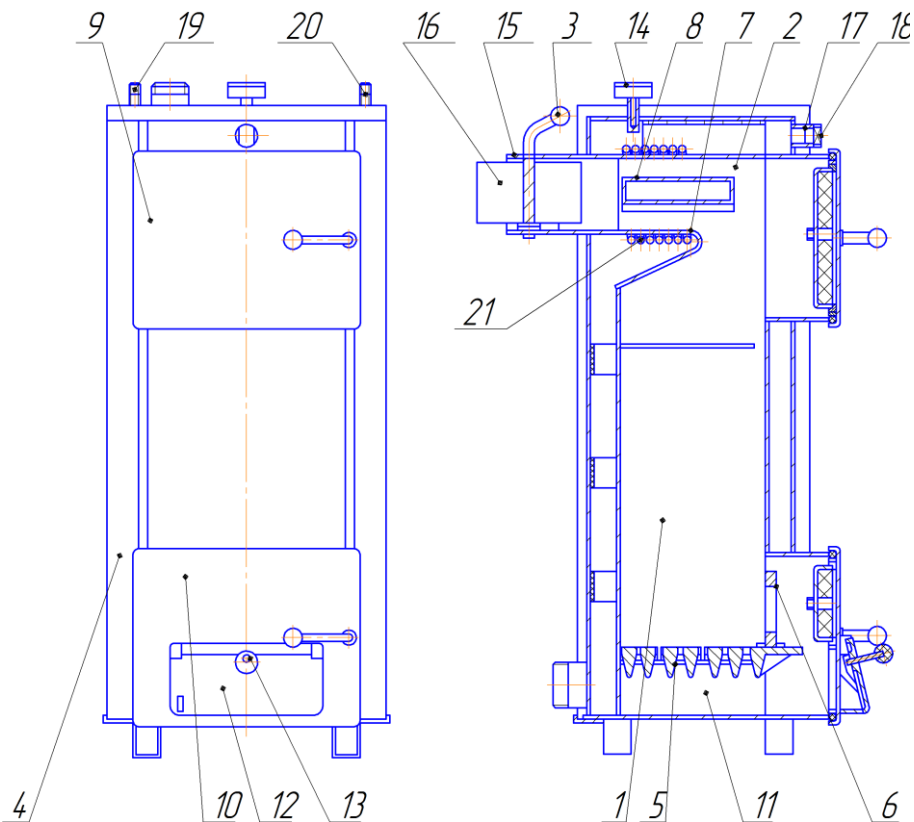


Рисунок 5.3 - Устройство котла для работы на твердом топливе с водоподогревателем.

- 1 – топка котла; 2 – конвективный газоход; 3 – ручка шибера;
- 4 – декоративный кожух; 5 – колосники; 6 – шуровочный щиток;
- 7 - теплопоглощающий козырёк; 8 – теплопоглощающая панель;
- 9 – верхняя дверца; 10 – нижняя дверца; 11 – зольник;
- 12 – регулировочная дверца; 13 – ручка; 14 – указатель температуры;
- 15 – дымовой патрубок; 16 – шибер; 17 – штуцер;
- 18 – заглушка с прокладкой; 19 – штуцер для подачи холодной воды;
- 20 – штуцер для отбора горячей воды; 21 – водоподогреватель.

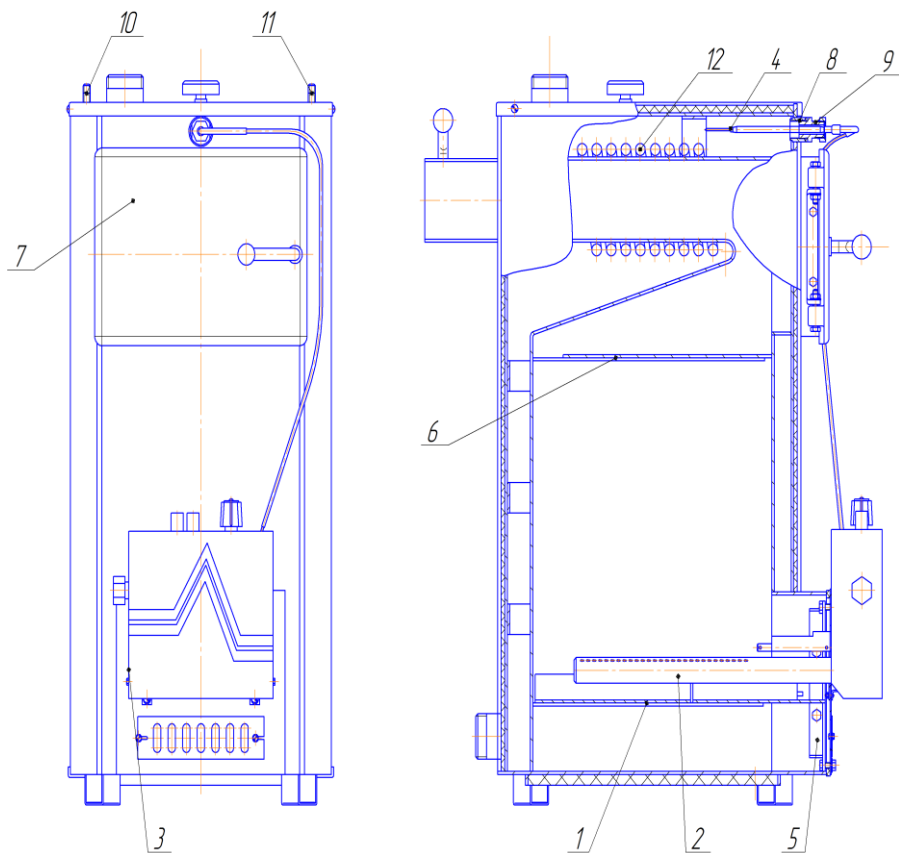


Рисунок 5.4 - Устройство котла для работы на природном газе с водоподогревателем.

- 1 – распределительные решетки; 2 – основная горелка;
- 3 – рама; 4 – термодатчик; 5 – планка крепления;
- 6 – перегораживающие листы (перегородки); 7 – верхняя дверца;
- 8 – штуцер; 9 – переходной штуцер;
- 10 – штуцер для подачи холодной воды;
- 11 – штуцер для отбора горячей воды;
- 12 – водоподогреватель.

6 Монтаж котла

6.1 Соединение котла с дымовой трубой (рисунок 6.1) осуществляется с помощью дымового патрубка, расположенного на задней стенке котла, и коробов из листовой стали, размеры коробов не должны быть менее размеров дымового патрубка.

Патрубок газохода должен быть теплоизолирован любым термостойким негорючим материалом.

6.2 Котел работает при естественной тяге, создаваемой дымовой трубой. Устройство дымовой трубы должно отвечать следующим требованиям:

1) дымоход, к которому подключается котел, как правило, должен быть расположен в капитальной внутренней стене здания. Дымовые каналы допускается размещать в наружных стенах из негорючих материалов, утепленных, при необходимости, с наружной стороны для исключения конденсации влаги из отводимых газов;

2) живое сечение трубы должно быть не менее $1/2 \times 1$ кирпича (126 x 250) мм;

3) высота дымовой трубы должна быть не менее 5 м, а выступающая над коньком крыши часть должна быть не менее 0,5 м;

4) канал трубы должен быть вертикальным, гладким, ровным, без поворотов и сужений;

5) в нижней части канала следует устроить заглушку для чистки дымохода.

6.3 К системе водяного отопления котел присоединяется по схеме (рисунок 6.2)

6.4 К системе водяного отопления котел с водоподогревателем присоединяется по схеме согласно рисунка 6.4.

6.5 С целью улучшения условий естественной циркуляции воды в системе отопления котел необходимо устанавливать таким образом, чтобы его нижний патрубок был ниже радиаторов отопительной системы.

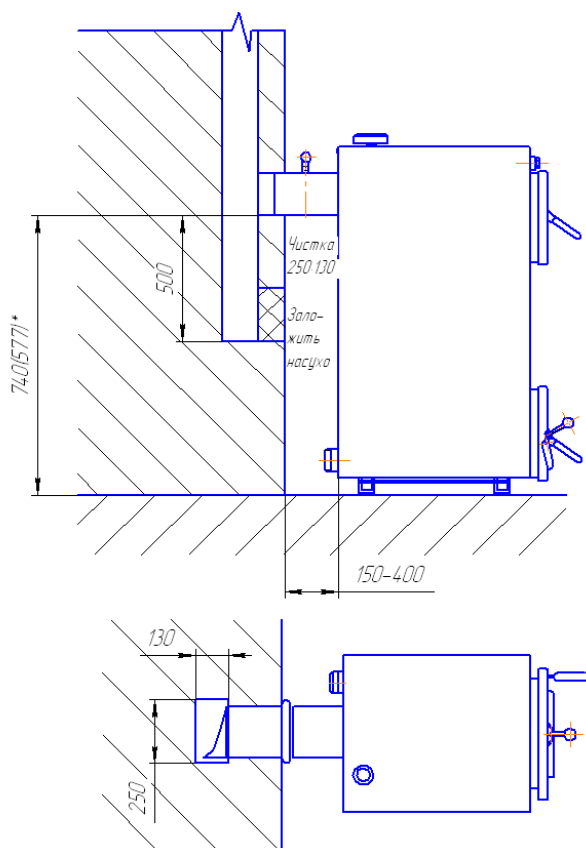
6.6 Расширительный бачок следует располагать в самой высокой точке системы. При установке бачка в неотапливаемом помещении его необходимо утеплить теплоизоляционными материалами.

6.7 В системе отопления малоэтажных зданий, где как правило, устанавливается один котел, запорная арматура на трубопроводах не ставится. Если в системе отопления больше одного котла, то на обратной линии устанавливается пробковый кран или задвижка.

6.8 При необходимости для создания циркуляции горячей воды в системах отопления можно использовать циркуляционный насос, например насос НЦ 6,3 / 7,1 (рисунок 6.3 и рисунок 6.5).

6.9 Монтаж газогорелочного устройства с автоматикой безопасности, инструктаж владельца и пуск устройства в работу проводят работники эксплуатационной организации газового хозяйства.

Газогорелочное устройство закрепить на котле крепежными деталями, входящими в комплект котла. Переоборудование котла для сжигания газа при помощи устройства газогорелочного выполняются в последовательности согласно п. 5.2 данного руководства по эксплуатации.



* Размер в скобках для котлов КС-ТГ-12,5; КС-Г-12,5; КС-Т-12,5.

Рисунок 6.1 - Соединение газохода котла с дымовым каналом.

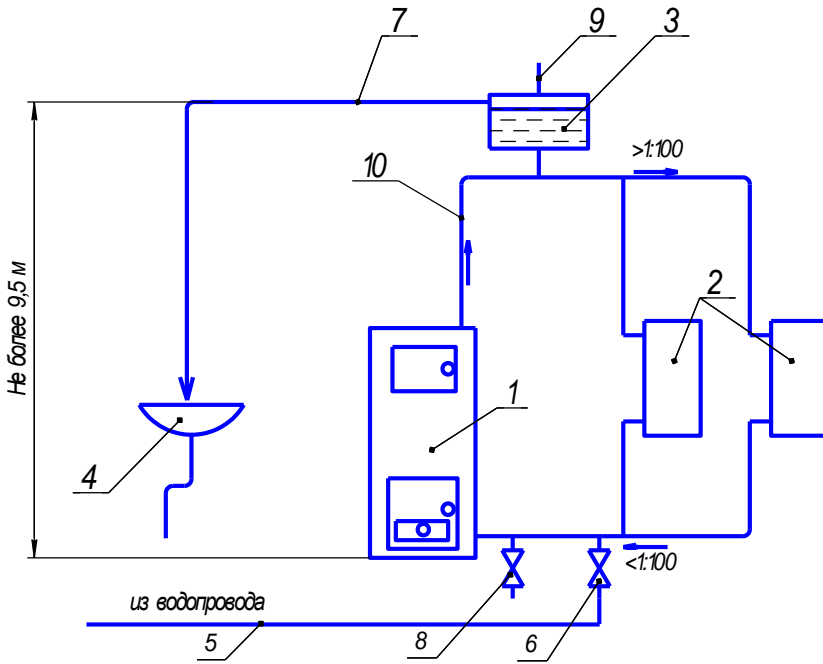


Рисунок 6.2 - Схема присоединения котла к отопительной системе с естественной циркуляцией.

- 1 – котел; 2 – отопительные приборы; 3 – бак расширительный;
 4 – раковина; 5 – подпиточная линия водопровода; 6 – вентиль;
 7 – переливная (сигнальная) труба; 8 – спускной вентиль;
 9 – атмосферная труба; 10 – подающая линия.

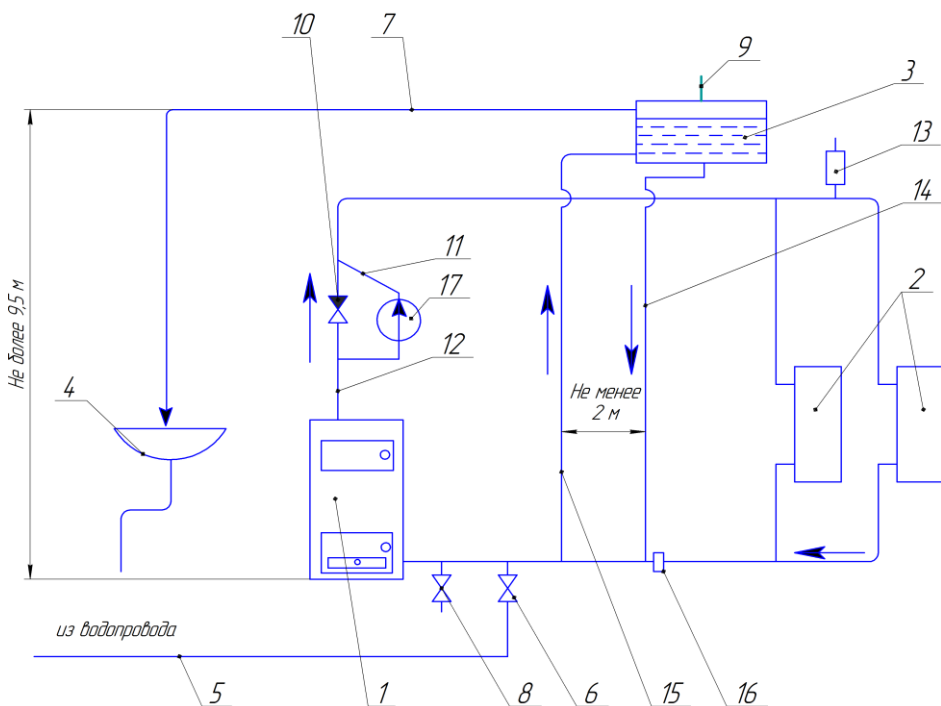


Рисунок 6.3 - Схема присоединения котла к отопительной с искусственной циркуляцией.

- 1 – котел; 2 – отопительные приборы;
 3 – бак расширительный; 4 – раковина;
 5 – подпиточная линия водопровода; 6 – вентиль;
 7 – переливная (сигнальная) труба; 8 – спускной вентиль;
 9 – атмосферная труба; 10 – обратный клапан;
 11 – обводная линия; 12 – подающая линия;
 13 – воздухоотводчик; 14 – циркуляционная труба;
 15 – расширительная труба; 16 – грязевик;
 17 – циркуляционный насос.

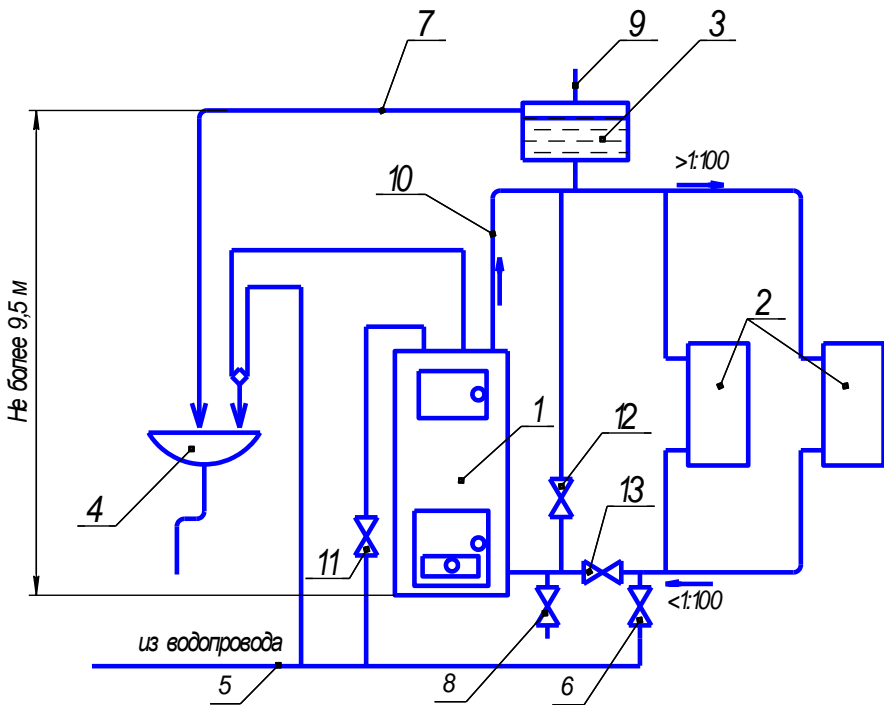


Рисунок 6.4 - Схема присоединения котла с водоподогревателем к отопительной системе с естественной циркуляцией.

- 1 – котел; 2 – отопительные приборы; 3 – бак расширительный;
- 4 – раковина; 5 – подпиточная линия водопровода; 6 – вентиль;
- 7 – переливная (сигнальная) труба; 8 – спускной вентиль;
- 9 – атмосферная труба; 10 – подающая линия;
- 11 – запорный вентиль; 12 – пробковый кран; 13 – пробковый кран.

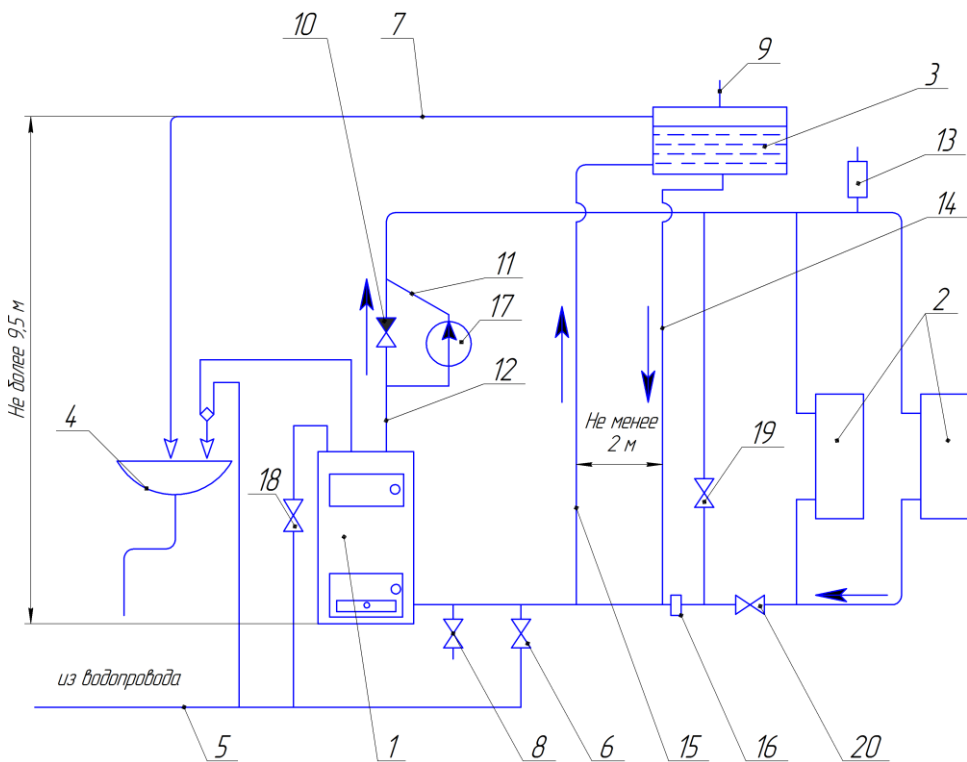


Рисунок 6.5 - Схема присоединения котла с водоподогревателем к отопительной системе с искусственной циркуляцией.

- 1 – котел; 2 – отопительные приборы; 3 – бак расширительный;
- 4 – раковина; 5 – подпиточная линия водопровода; 6 – вентиль;
- 7 – переливная (сигнальная) труба; 8 – спускной вентиль;
- 9 – атмосферная труба; 10 – обратный клапан; 11 – обводная линия;
- 12 – подающая линия; 13 – воздухоотводчик;
- 14 – циркуляционная труба; 15 – расширительная труба;
- 16 – грязевик; 17 – циркуляционный насос; 18 – запорный вентиль;
- 19 – пробковый кран; 20 – пробковый кран.

7 Порядок работы котла на твердом топливе

7.1 Перед началом растопки котла необходимо:

- наполнить отопительную систему водой до появления воды из переливной трубы расширительного бачка.

Вода для заполнения отопительной системы должна соответствовать требованиям СТБ 1188-99 и СанПиН 10-124 РБ 99.

Карбонатная жесткость воды – не более 0,7 мг-экв/кг.

- полностью открыть шибер, дверку регулировочную или заслонку УГГ.

7.2 Растопку котла производить сухими дровами. Дрова укладываются по всей поверхности колосниковой решетки. Размер дров по длине должен соответствовать размерам топки и обеспечить, как продольную, так и поперечную укладку их, что должно привести к равномерному заполнению всей колосниковой решетки углями.

Когда дрова хорошо разгорятся (при необходимости подровнять слой при помощи кочерги - резака), начать загрузку основного топлива. Высота слоя загруженного топлива должна соответствовать 300 – 350 мм.

7.3 При сжигании основного топлива в виде антрацита, время, затрачиваемое на загрузку топки для восьмичасовой работы без дополнительных подзагрузок должно составлять 40 - 60 минут при сжигании антрацита. При работе на длиннопламенном топливе, например на каменном угле, для уменьшения потерь тепла от химического недожога, рационально увеличивать время загрузки.

7.4 Чистку колосниковой решетки производить не реже двух раз в сутки. При чистке ввести кочергу-резак через щиток шуровочной, прочистить отверстия колосниковой решетки, удалить шлак, оставить весь несгоревший уголь (жар) в топке. После этого произвести очередную загрузку топлива.

7.5 Чистку зольника производить 1-2 раза в сутки.

7.6 Для поддержания экономичной работы котла, по мере необходимости, при помощи ерша производить очистку поверхностей нагрева топки и газоходов от сажи. Периодичность чистки зависит от вида сжигаемого топлива и режима работы.

7.7 Экономичная работа котла достигается при его непрерывной работе, однако, при повышении наружной температуры целесообразна периодическая топка.

8 Порядок работы котла на природном газе

8.1 Перед началом розжига котла необходимо:

- проветрить помещение, в котором установлен котёл в течение 10-15 минут;
- наполнить отопительную систему водой до появления воды из переливной трубы расширительного бачка;
- проверить, закрыты ли газовые краны;
- проверить наличие тяги в дымоходе.

8.2 При подготовке газогорелочного устройства к работе, розжигу, эксплуатации, остановке необходимо руководствоваться руководством по эксплуатации на газогорелочное устройство.

9 Порядок работы котла с водоподогревателем

9.1 Для получения горячей воды при работе котла с водоподогревателем необходимо постоянное поступление воды в котел из водопровода.

Температура нагрева и расход воды взаимосвязаны, с увеличением расхода воды температура ее уменьшается и наоборот.

9.2 При длительном водозаборе горячей воды целесообразно увеличить форсировку котла и довести температуру воды в котле до 85-90 °С, для этого необходимо пробковый кран 12 рисунок 6.4 (19 рисунок 6.5) открыть, кран 13 рисунок 6.4 (20 рисунок 6.5) закрыть. При этом перекрывается система отопления. После окончания водозабора горячей воды и для восстановления циркуляции воды в системе отопления пробковый кран 13 рисунок 6.4 (20 рисунок 6.5) открыть, а кран 12 рисунок 6.4 (19 рисунок 6.5) закрыть. Для обеспечения длительного водозабора с постоянными параметрами воды, котел должен работать в стационарном режиме (с постоянным расходом газа или постоянной форсировкой топки при сжигании твердого топлива).

9.3 При использовании горячей воды в зимнее время кран 12 рисунок 6.4 (19 рисунок 6.5) не открывать на длительное время во избежание замерзания воды в системе отопления.

ВНИМАНИЕ!!!

- 1) ТЕМПЕРАТУРА ВОДЫ В ВОДОПОДОГРЕВАТЕЛЕ НЕ ДОЛЖНА ПРЕВЫШАТЬ 90 °С.
- 2) ВСТРОЕННЫЙ ВОДОПОДОГРЕВАТЕЛЬ КОТЛА РАЗРЕШАЕТСЯ ПОДКЛЮЧАТЬ К ВОДОПРОВОДНЫМ СЕТЯМ (ЛИНИЯМ) С ДАВЛЕНИЕ ВОДЫ В СЕТИ НЕ БОЛЕЕ 0,6 МПа.
- 3) ВО ИЗБЕЖАНИЕ ОЖОГА ПРИ ИСПОЛЬЗОВАНИИ ГОРЯЧЕЙ ВОДЫ ИЗ ВОДОПОДОГРЕВАТЕЛЯ, ПРЕДВАРИТЕЛЬНО НА СМЕСИТЕЛЕ ОТКРЫТЬ КРАН ХОЛОДНОЙ ВОДЫ, А ЗАТЕМ ГОРЯЧЕЙ.

10 Техническое обслуживание котла

ВНИМАНИЕ!!!

НАБЛЮДАТЬ ЗА РАБОТОЙ КОТЛА И СОДЕРЖАТЬ ЕГО В ИСПРАВНОМ СОСТОЯНИИ ОБЯЗАН ВЛАДЕЛЕЦ КОТЛА.

10.1 Наполнение системы водой из водопровода производится через вентиль 6 (рисунок 6.2 и рисунок 6.3). Наполнять до появления воды из переливной линии. Для опорожнения системы в нижней точке её устанавливается спускной вентиль 8.

10.2 Для обеспечения постоянного уровня воды в расширительном баке следует периодически наполнять систему до появления воды из переливной трубы.

10.3 По окончании отопительного сезона во избежание коррозии металла систему оставить заполненной водой.

10.4 Ежегодное техническое обслуживание котла на газообразном топливе производится работниками эксплуатационной службы газового хозяйства.

10.5 Техническое обслуживание устройства газогорелочного производится согласно руководству по эксплуатации на газогорелочное устройство работниками газового хозяйства.

10.6 Для котлов, оборудованных водоподогревателем порядок обслуживания аналогичен изложенному выше.

11 Аварийная остановка котла

11.1 В случае, если температура воды в котле поднялась выше 95°C и не уменьшается, несмотря на снижение подачи топлива, уменьшение тяги, до выяснения возможных причин неисправности применяется аварийная остановка котла.

11.2 Для котла, работающего на твёрдом топливе:

- прекратить нагрев теплоносителя в котле путём изъятия топлива в зольник с помощью кочерги с дальнейшим пролитием топлива водой и удалением его в специально отведённое место, расположенное на расстоянии не менее 15 метров от зданий и сооружений.

11.3 Для котла, работающего на природном газе:

- прекратить подачу газа (в соответствии с руководством по эксплуатации (паспортом) газогорелочного устройства).

12 Возможные неисправности и способы их устранения

Наименование неисправности, внешнее проявление и дополнительные признаки	Вероятная причина	Метод устранения
1	2	3
1. Плохое горение твердого топлива, топливо не разжигается.	Плохая тяга	Открыть на большую величину шибер и увеличить подачу воздуха через регулировочную дверцу (заслонку) на нижней дверце. Проверить правильность выполнения дымовой трубы, очистить её от сажи, увеличить высоту дымовой трубы.
2. Горение топлива хорошее, вода в системе нагревается плохо.	Опущен уровень воды в расширительном баке	При температуре воды на выходе из котла ниже 95°C медленно пополнить систему водой. При температуре воды на выходе из котла выше 95°C или стуке в системе вследствие парообразования удалить горящее топливо из топки или выключить газовую горелку. После охлаждения воды на выходе из котла до 75°C пополнить систему водой.
3. Утечка продуктов сгорания в помещение (дымление)	Нарушение уплотнения на дверцах Плохая тяга	Подклеить асбестовое уплотнение на дверцах. Открыть на большую величину шибер и увеличить подачу воздуха через регулировочную дверцу (заслонку) на нижней дверце. Проверить правильность выполнения дымовой трубы, очистить её от сажи, увеличить высоту дымовой трубы

1	2	3
4. На газовой горелке коптящее пламя желтого цвета	Не настроена работа горелки Плохая тяга	Отрегулировать работу горелки с помощью заслонок для подвода воздуха Открыть на большую величину шибер и увеличить подачу воздуха через регулировочную дверцу (заслонку) на нижней дверце. Проверить правильность выполнения дымовой трубы, очистить её от сажи, увеличить высоту дымовой трубы
5. На газовой горелке происходит отрыв пламени от горелки	Увеличенная тяга	Прикрыть шибер и заслонку для подвода воздуха на фронтальном листе горелки
6. Автоматика не выполняет своих функций	Неисправная автоматика	Согласно инструкции по монтажу и эксплуатации на автоматику

13 Правила транспортирования и хранения

13.1 Отгрузка котлов производится в упаковке изготовителя в соответствии с требованиями технической документации.

13.2 Транспортирование котлов может осуществляться любым видом транспорта при условии предохранения их от механических повреждений с соблюдением правил перевозки грузов данным видом транспорта.

13.3 Транспортирование и хранение должно производиться в упаковке изготовителя в вертикальном положении в один ряд по высоте.

13.4 Условия хранения котлов в части воздействия климатических факторов – 4 по ГОСТ 15150-69, горелочных устройств и автоматики – по ТНПА.

14 Гарантийные обязательства

14.1 Предприятие гарантирует соответствие котлов требованиям ТУ ВУ 200023205.020-2016, ГОСТ 20548-93 при соблюдении условий хранения, транспортирования, монтажа и эксплуатации.

14.2 Гарантийный срок эксплуатации – 30 месяцев со дня продажи (ГОСТ 20548-93). При отсутствии отметки о продаже – с даты изготовления котла.

14.3 Средний срок службы котла – 15 лет. По истечении среднего срока службы котла, потребитель должен обратиться в специализированную организацию, осуществляющую надзор за безопасной эксплуатацией котла, для определения возможности дальнейшей его эксплуатации либо замены.

Критерий отказа – нарушение прочности и герметичности котла, не являющееся результатом прогара поверхности нагрева.

Критерий предельного состояния – прогар поверхности нагрева.

14.4 Гарантийный ремонт котла производит изготовитель за счет собственных средств.

ВНИМАНИЕ!!!

ГАРАНТИЯ НА КОТЕЛ НЕ РАСПРОСТРАНЯЕТСЯ:

1. ПРИ ВНЕСЕНИИ ЛЮБЫХ ИЗМЕНЕНИЙ В КОТЕЛ ПОТРЕБИТЕЛЕМ БЕЗ СОГЛАСОВАНИЯ С ИЗГОТОВИТЕЛЕМ.
2. ПРИ НЕСОБЛЮДЕНИИ ПРАВИЛ УСТАНОВКИ, ЭКСПЛУАТАЦИИ, ОБСЛУЖИВАНИЯ КОТЛА.
3. ЕСЛИ МОНТАЖ И ОБСЛУЖИВАНИЕ КОТЛА ВЫПОЛНЯЕТСЯ ЛИЦАМИ НА ТО НЕУПОЛНОМОЧЕННЫМИ.
4. ПРИ ПОВРЕЖДЕНИИ КОТЛА ВСЛЕДСТВИИ НЕБРЕЖНОГО ХРАНЕНИЯ, ОБРАЩЕНИЯ И ТРАНСПОРТИРОВКИ КОТЛА ПОТРЕБИТЕЛЕМ ИЛИ ТОРГУЮЩЕЙ ОРГАНИЗАЦИЕЙ.
5. ПРИ НЕСОБЛЮДЕНИИ ТРЕБОВАНИЙ ДАННОГО РУКОВОДСТВА ПО ЭКСПЛУАТАЦИИ.
6. А ТАКЖЕ ПО ДРУГИМ ПРИЧИНАМ, НЕ ЗАВИСЯЩИМ ОТ ИЗГОТОВИТЕЛЯ.

ПРИ ВЫЯВЛЕНИИ ТАКИХ НАРУШЕНИЙ ИЗГОТОВИТЕЛЬ МОЖЕТ ПРОИЗВЕСТИ РЕМОНТ ЗА СЧЕТ ПОТРЕБИТЕЛЯ!!!

14.5 Претензии по работе газогорелочных устройств оформляются согласно гарантийным обязательствам на эти изделия и направляются непосредственно изготовителю этих устройств.

14.6 Права и обязанности потребителя, продавца и изготовителя регламентируются «Законом о защите прав потребителей».

14.7 Претензии с приложением оформленного гарантийного талона направлять в адрес изготовителя:

ОАО «Теплоприбор»
225209 Брестская область, г. Берёза, ул. Ленина 100
Телефоны для справок: управляющий 8-016-43-22276
ОТК 8-016-43-22303
отд. маркетинга 8-016-43-24946

15 Сведения о цене

15.1 Цена котла свободная отпускная.

16 Утилизация

16.1 По истечения установленного срока службы котёл подлежит утилизации.

16.2 Отсоединенный от всех коммуникаций котёл сдаётся в металлолом.

